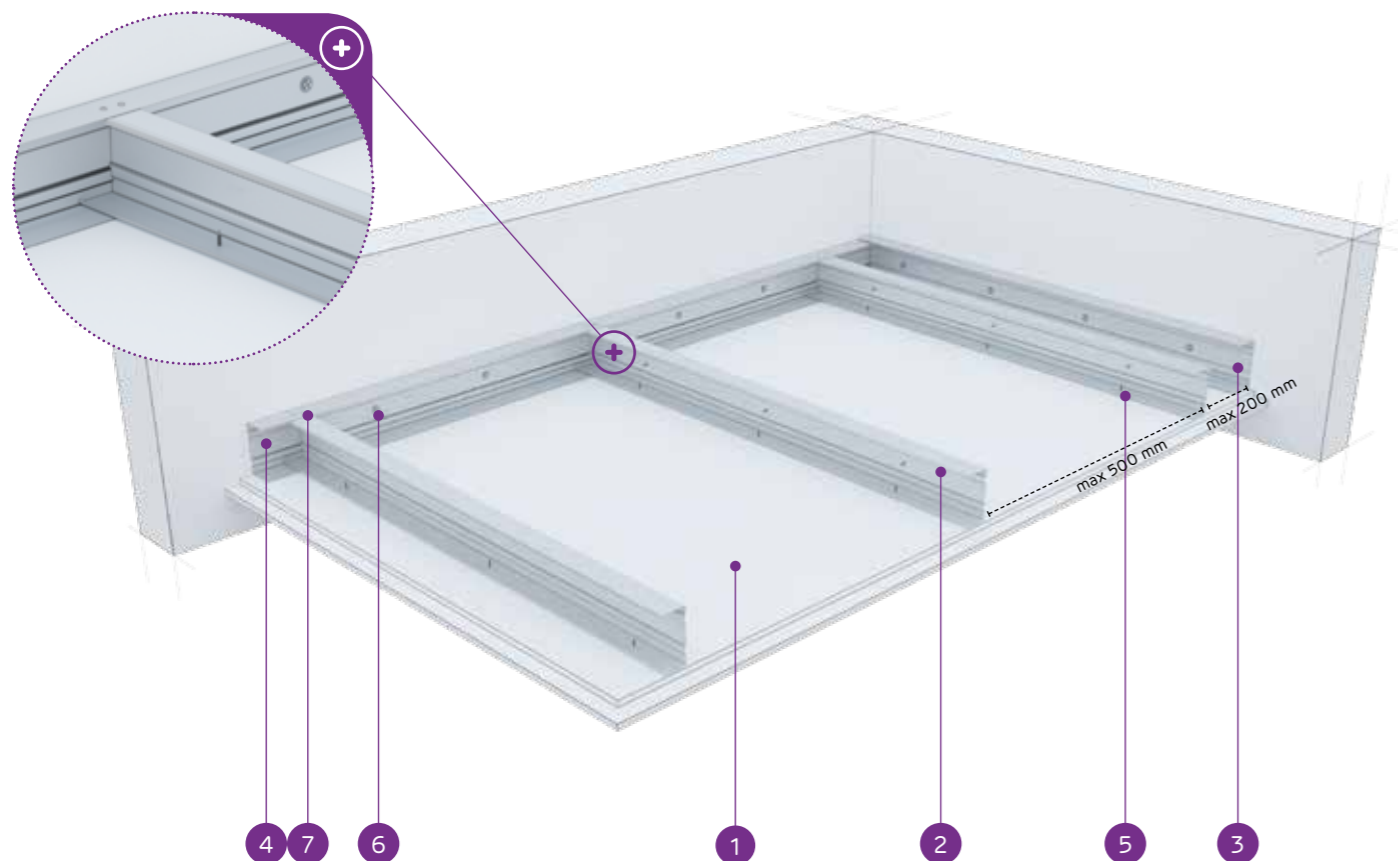


nida Sufit

Klasa
odporności
ogniowej:
(R)EI45
(R)EI60Maksymalna
rozpiętość
zabudowy:
1740 mmMinimalna
grubość
zabudowy:
85 mmCiężar 1m²
zabudowy:
18,0-33,0 kgNumer
dokumentu
związanego:
EN13964:2014-05Deklaracja Właściwości Użytkowych:
DoP/Ceiling System/0041/15.11.2016

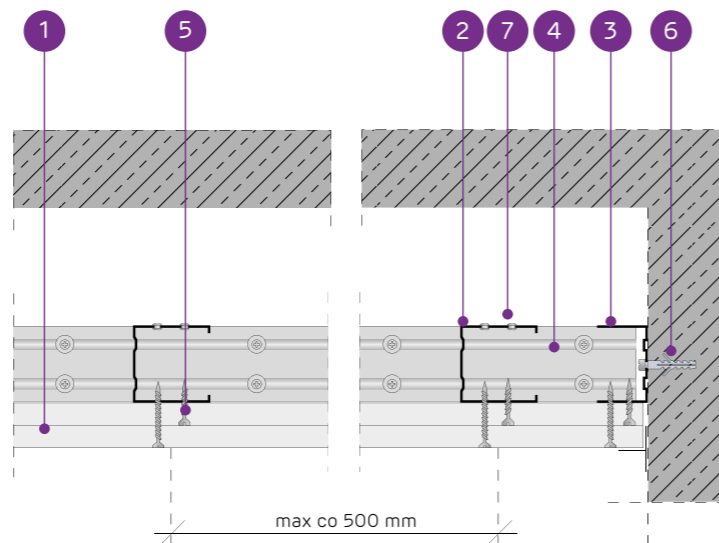
SYSTEMY:

C50/U50/500-25/OGIEŃ+



MATERIAŁY:

1. Płyta gipsowo-kartonowa Nida
2. Profil nośny Nida C 50
3. Profil konstrukcyjny Nida U 50
4. Profil nośny Nida U 50
5. Blachowkręt Nida 3,5 x 25 mm
6. Stalowy element kotwiący z podkładką stalową
7. Nit



SYSTEM SUFITÓW SAMONOŚNYCH NA KONSTRUKCJI NIDA C50

PARAMETRY TECHNICZNE

Typ systemu Nida Sufit	Konstrukcja rusztu				Poszycie płytami gipsowymi		Minimalna grubość zabudowy [mm]	Ciężar zabudowy 1 m ² [kg]	Klasa odporności ogniowej ¹⁾ [min]	Maksymalna rozpiętość zabudowy sufitowej ²⁾ [mm]	System specjalny
	Typ profilu nośnego Nida	Typ profilu obwodowego nośnego Nida	Typ profilu obwodowego konstrukcyjnego Nida	Maksymalny rozstaw profili nośnych Nida C50 [mm]	Nida	Grubość					
C50/U50/500-25/Expert	C50	U50	U50	500	Expert	2x12,5	85	18,0	-	1740	-
C50/U50/500-25/Woda ³⁾	C50	U50	U50	500	Woda	2x12,5	85	20,0	-	1740	-
C50/U50/500-25/Ogień+	C50	U50	U50	500	Ogień Plus	2x12,5	85	22,0	(R)EI45	1560	-
C50/U50/500-25/WodaOgień+	C50	U50	U50	500	Woda Ogień Plus	2x12,5	85	22,0	(R)EI45	1560	-
C50/U50/500-25/Twarda	C50	U50	U50	500	Twarda	2x12,5	85	28,0	(R)EI45	1420	●
C50/U50/500-25/Hydro	C50	U50	U50	500	Hydro	2x12,5	85	24,0	(R)EI45	1560	●
C50/U50/500-30/Ogień+	C50	U50	U50	500	Ogień Plus	2x15,0	90	29,0	(R)EI60	1420	-
C50/U50/500-30/Twarda	C50	U50	U50	500	Twarda	2x15,0	90	33,0	(R)EI60	1320	●
C50/U50/500-30/Hydro	C50	U50	U50	500	Hydro	2x15,0	90	29,0	(R)EI60	1420	●

¹⁾ Klasyfikacja ogniowa nr LBO-458-K/20.²⁾ Opinia techniczna ITB 1060/12/R33NK.³⁾ W pomieszczeniach o wilgotności względnej powietrza do 85% w sekcjach narożnych na intensywne działanie wody zaleca się stosowanie płyt gipsowych z włóknami Nida Hydro (płaszczyzny poziome i pionowe w okolicach wanny, prysznic itp.)ZUŻYCIE MATERIAŁÓW NA 1M² ZABUDOWY SUFITOWEJ W SYSTEMIE NIDA SUFIT

Nazwa materiału	J.m.	Typ systemu Nida Sufit								
		C50/U50/500-25/Expert	C50/U50/500-25/Woda	C50/U50/500-25/Ogień+	C50/U50/500-25/WodaOgień+	C50/U50/500-25/Twarda	C50/U50/500-25/Hydro	C50/U50/500-30/Ogień+	C50/U50/500-30/Twarda	C50/U50/500-30/Hydro
Zużycie materiału na 1m ²										
Płyta Nida Expert 12,5 mm	m ²	2,0	-	-	-	-	-	-	-	-
Płyta Nida Woda 12,5 mm	m ²	-	2,0	-	-	-	-	-	-	-
Płyta Nida Ogień Plus 12,5 mm	m ²	-	-	2,0	-	-	-	-	-	-
Płyta Nida Woda Ogień Plus 12,5 mm	m ²	-	-	-	2,0	-	-	-	-	-
Płyta Nida Twarda 12,5 mm	m ²	-	-	-	-	2,0	-	-	-	-
Płyta Nida Hydro 12,5 mm	m ²	-	-	-	-	-	2,0	-	-	-
Płyta Nida Ogień Plus 15,0 mm	m ²	-	-	-	-	-	-	2,0	-	-
Płyta Nida Twarda 15,0 mm	m ²	-	-	-	-	-	-	-	2,0	-
Płyta Nida Hydro 15,0 mm	m ²	-	-	-	-	-	-	-	-	2,0
Profil Nida C50	mb	2,2	2,2	2,2	2,2	2,2	2,2	2,2	2,2	2,2
Profil Nida U50	mb	0,75	0,75	0,75	0,75	0,75	0,75	0,75	0,75	0,75
Nity	szt.	2,8	2,8	2,8	2,8	2,8	2,8	2,8	2,8	2,8
Stalowy element kotwiący (typ wg ciężaru zabudowy) ⁴⁾	szt.	1,7	1,7	1,7	1,7	1,7	1,7	1,7	1,7	1,7
Blachowkręty Nida 3,5x25 mm	szt.	6,0	6,0	6,0	6,0	-	-	6,0	-	-
Blachowkręty Nida 3,5x35 mm	szt.	18,0	18,0	18,0	18,0	-	-	-	-	-
Blachowkręty Nida 3,5x45 mm	szt.	-	-	-	-	-	-	18,0	-	-
Blachowkręty Nida Twarda 4,2x38 mm	szt.	-	-	-	-	24,0	-	-	6,0	-
Blachowkręty Nida Twarda 4,2x55 mm	szt.	-	-	-	-	-	-	-	18,0	-
Blachowkręty Nida Hydro C5 3,5x25 mm	szt.	-	-	-	-	-	6,0	-	-	6,0
Blachowkręty Nida Hydro C5 3,5x41 mm	szt.	-	-	-	-	-	18,0	-	-	18,0
Taśma zbrojąca Nida	mb	1,4	1,4	1,4	1,4	1,4	1,4	1,4	1,4	1,4
Gips szpachlowy Nida Start	kg	0,6	0,6	0,6	0,6	-	-	0,6	-	-
Gips szpachlowy Nida Finish	kg	0,1	0,1	0,1	0,1	-	-	0,1	-	-
Gotowa masa szpachlowa Nida Hydromix ⁵⁾	kg	-	-	-	-	0,7	0,7	-	0,7	0,7

⁴⁾ Typ i ilość elementów kotwiących dobierać wg schematu zawartego w opinii technicznej ITB Sufity Samonośne: ITB 1060/12/R33NK.⁵⁾ W przypadku płyt gipsowo-włókowych z włóknami Nida Twarda alternatywnie stosować gips szpachlowy Nida Max. Normy zużycia nie uwzględniają strat materiałowych.Info Nida | 801 11 44 77
Pracujemy: pn.-pt. w godz. 8:00 – 16:00

www.siniat.pl

Wyszukiwarka systemów Nida
www.systemynida.plKalkulator systemów Nida
www.siniat.pl/kalkulatoryPIERWSZE NA RYNKU
SYSTEMY SUCHEJ
ZABUDOWY
OZNAKOWANE CEOdkryj nasz kanał
Siniat Nida YouTube